
By pass Clack WS1



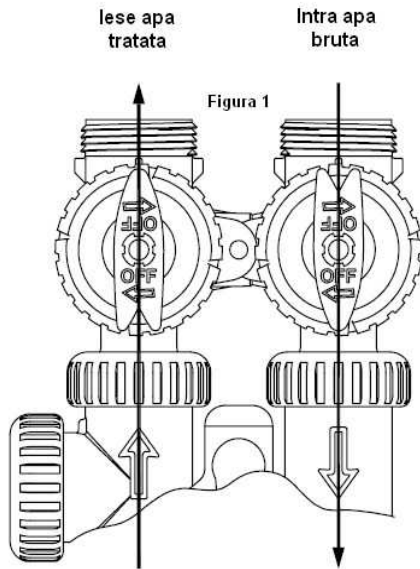
Valva de by-pass este folosita in mod obisnuit pentru a izola valva de la reseaua de apa in caz de reparatii sau intretinere.

Valva de 1" de by-pass are incorporate patru pozitii, inclusiv una de diagnostic, care permite personalului calificat sa lucreze la sistem in timp ce apa netratata este asigurata catre consum. Nu are componente metalice, numai din plastic, ceea ce permite un acces usor fara necesitatea unor unelte.

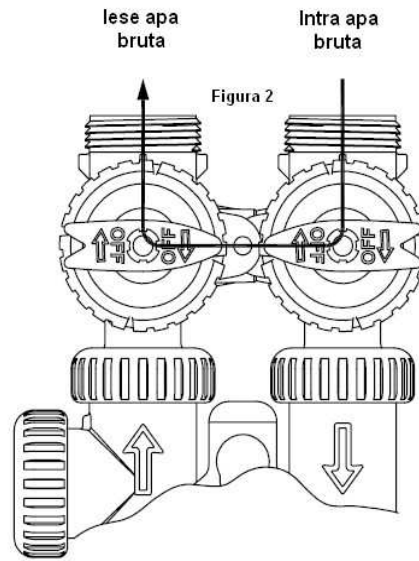
Corpul valvei de by-pass si robinetii sunt din NORYL , iar piulitele si capacele din polipropilena. Toate garniturile sunt auto-lubrifiante pentru a ajuta la prevenirea blocarii valvei dupa perioade lungi de nefolosinta. O-ring-urile interne pot fi schimbate cu usurinta daca este necesar.

By-pass-ul consta in doi robineti care sunt actionati independent de manetele rosii in forma de sageti. Manetele arata sensul de curgere al apei. Robinetii permit valvei de by-pass sa actioneze in cele patru pozitii.

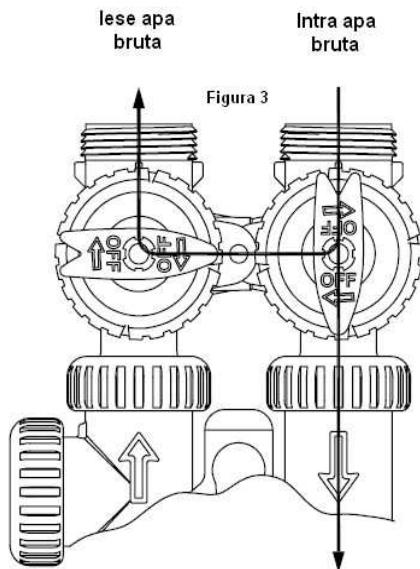
Operare normala



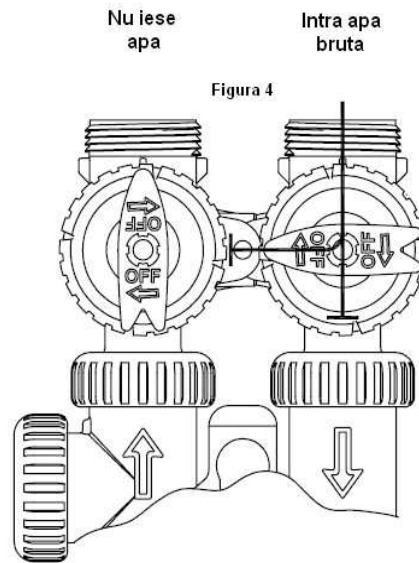
Pozitia de by-pass



Pozitia de diagnostic



Pozitia de inchidere



BY PASS FOBRITE



-BREVET DE DESIGN DISTINCTIV

-FABRICAT DIN NORYL

-UTILIZAT CAND ESTE NECESARA O OPERATIUNE DE SERVICE/MENTENANTA LA VALVA DE COMANDA A STATIEI

-INCORPORATE 4 POZITII. INCLUSIV PISTONUL DE DIAGNOSTICARE CARE PERMITE SA SE LUCREZE LA STATIE IN TIMP CE FURNIZEAZA APA NETRATATA CATRE CONSUMATORI

-DESIGN DUBLU FLANSA PENTRU A PERMITE ACTIONAREA CELOR DOUA MANETE

