

## PURIFICATOR APA ULTRA FT



**Purificatorul Ultra FT** are un pret accesibil si este simplu de montat, facandu-l sa fie ideal pentru familii. Se monteaza sub chiuveta de la bucatarie, iar in kit-ul sistemului exista si un robinet ce se va monta deasupra chiuvetei si pe unde va curge apa filtrata. Astfel, asigura o apa de calitate la dumneavoastra acasa fara sa mai fie nevoie sa achizitionati apa imbuteliata. Avantajele oferite de acest sistem sunt faptul ca nu scade valoarea pH-ului, nu elimina apa la drenaj si nu elimina mineralele. Apa astfel purificata se utilizeaza pentru consumul zilnic, pentru prepararea ceaiului si a cafelei, pentru spalare fructe si legume, pentru gatit.



Filtru pentru uz casnic cu 4 trepte de filtrare:

**Treapta I** –Cartus FCCPP10-5- filtreaza din apa sedimente, maluri, rugina si alte solide in suspensie mai mari de 5 micrometri

**Treapta II** – Cartus FCCST2- se reduce duritatea si fierul din apa ;

**Treapta III** –Cartus FCCBKDF

-KDF este un mediu de filtrare ce reduce concentratia metalelor grele din apa (arseniu,plumb,cadmiu)

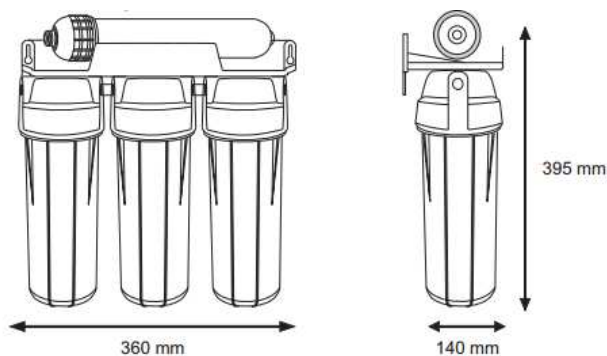
-GAC Coconut este un mediu de filtrare format din invelis de nuca de cocos. Elimina din apa clorul,mirosul si gustul neplacut, pesticide, fenol,benzen).

**Treapta IV** – membrana capilara pentru ultrafiltrare –reduce contaminanti si anumite bacterii si virusuri mai mari de 0,02 μ.

## SPECIFICATII TEHNICE

Denumire	Purificator Ultra FT
Dimensiuni [H x W x L]	395 mm x 140 mm x 360 mm
Temperatura maxima	23°C
Rata de recuperare	100%
Finete de filtrare	0,02 μ
Conexiune alimentare	1/2"
Baterie	FXFCH17-C
Presiune minima / maxima	3.5-6 bar
Set cartuse standard si membrana de Ultrafiltrare	F CPP10-5,F CCST2,F CCBKDF,TLCHF-2T
Include un set standard de cartuse,conector, baterie, manual de utilizare.	

## DIMENSIUNI SISTEM



## CONSUMABILE

Denumire consumabil	Perioda de inlocuire*
Cartus F CPP10-5	3-6 luni
Cartus F CCST2	3-6 luni
Cartus F CCBKDF	3-6 luni
Membrana ultrafiltrare TLCHF-2T	6-12 luni

\* Depinde de volumul de apa tratat si calitatea apei brute



F CPP10-5



F CCST2



F CCBKDF



TLCHF-2T